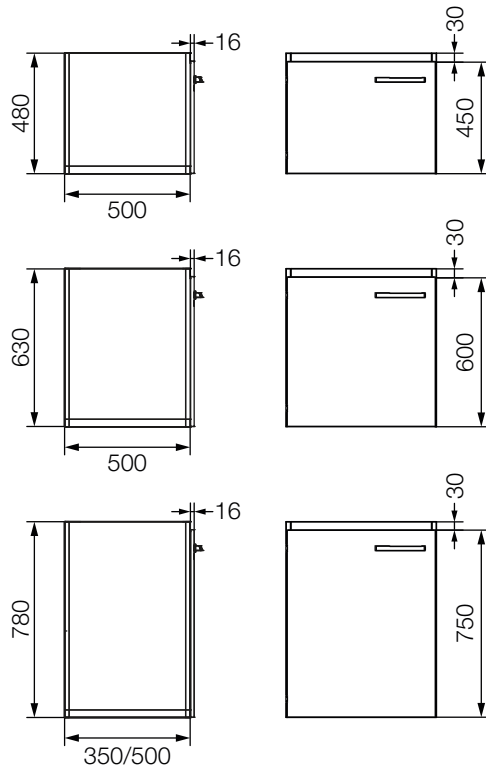


Arbeitshelfer immer griffbereit

- ✓ Variabel und individuell einrichtbar
- ✓ Stauraum nach Maß als Rollcontainer, Gestellunterschrank oder massiv mit Stahlsockel
- ✓ C- oder A-Fußgestell
- ✓ Tischplatten angepasst an Ihre Anforderungen
- ✓ Tragfähigkeit
 - Zuladung pro Gestell- und Sockelunterschrank: 120 kg
 - Zuladung pro Rollcontainer: 100 kg
 - Boden, Einlegeboden, Dach: je 30 kg
 - Schubkasten, Auszug: je 30 kg, 20 kg in Rollcontainern
 - Schwerlastauszug, Abfallsammler: je 70 kg



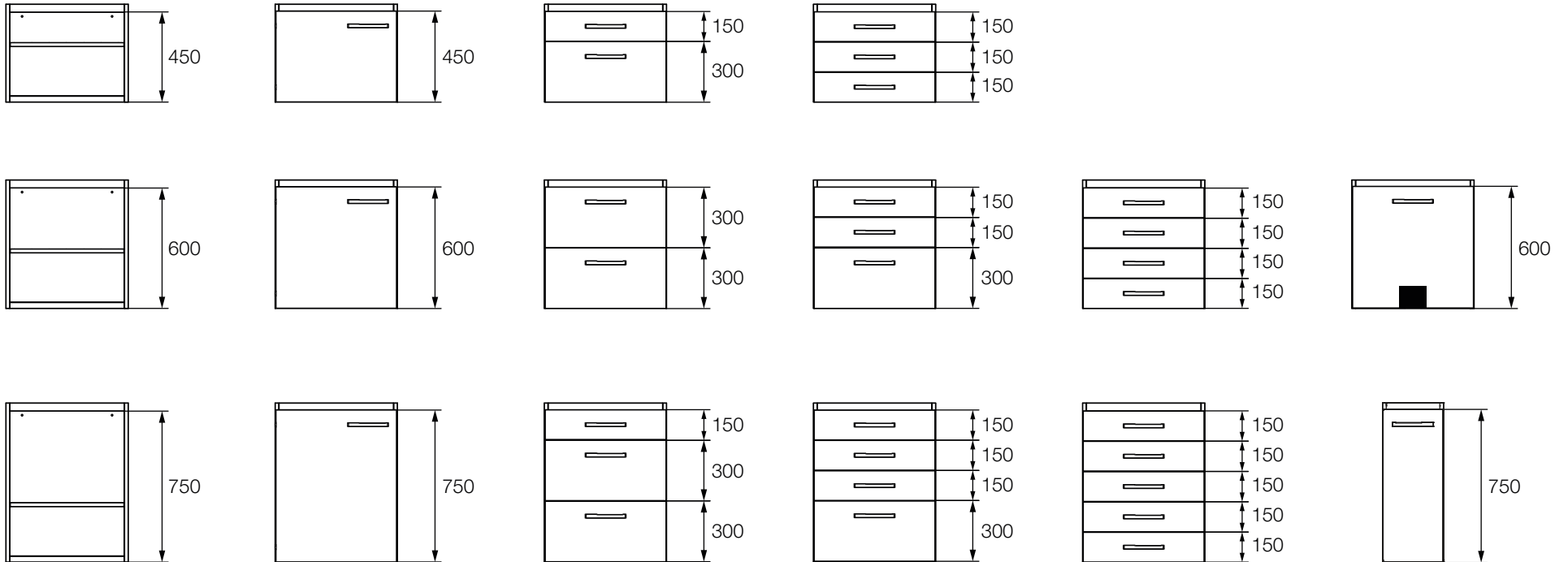


Abmessungen der Korpusse ohne Sockel, Rollen oder Gestell

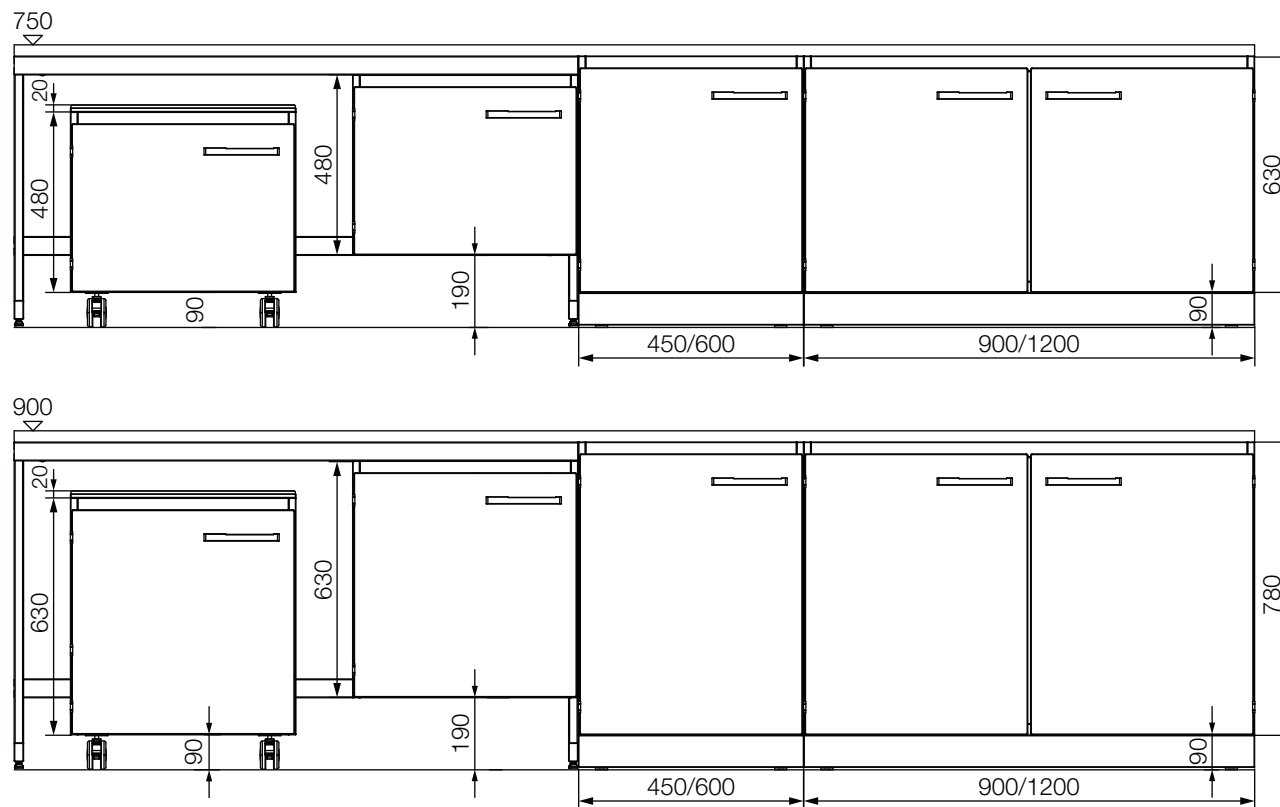
	Breite	Höhe	Korpustiefe
Unterschrank mit Stahlsockel	300	720 / 870	350 / 500
	450	720 / 870	350 / 500
	600	720 / 870	350 / 500
	900	720 / 870	350 / 500
	1200	720 / 870	350 / 500
Unterschrank mit Rollen	450	580 / 730	500
	600	580 / 730	500
	900	580 / 730	500
	1200	580 / 730	500
Unterschrank zum Einhängen in Gestelle	450	480 / 630	500
	600	480 / 630	500
	900	480 / 630	500
	1200	480 / 630	500

Abmessungen in mm

Übersicht der Fronten



Unterbauungsarten

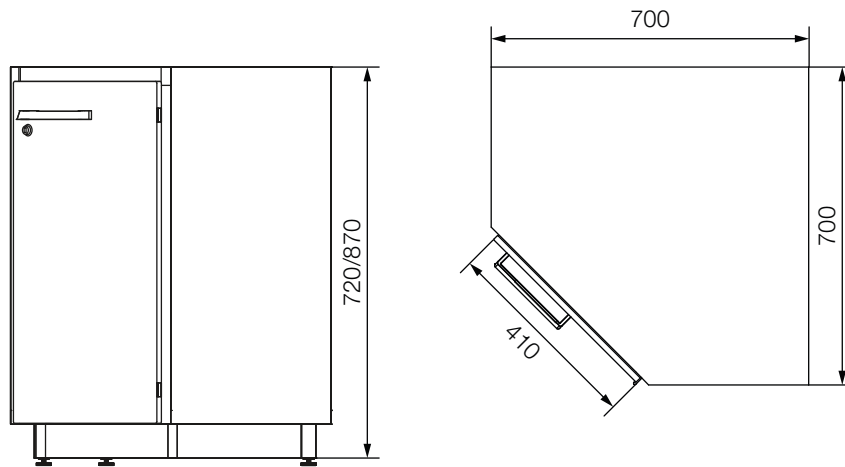


Das Stauraumwunder für Eckmöbellösungen

- ✓ Unterschrank-Ecklösung für maximalen Stauraum
- ✓ Elegantes Design
- ✓ In Sitz- oder Steharbeitshöhe
- ✓ Ideal zum Lagern von Verbrauchsmaterial, wie Handschuhboxen oder Pipettenspitzen



Okto-Unterschrank



	Breite	Höhe	Korpustiefe
Okto-Unterschrank in Sitzarbeitshöhe mit 1 Flügeltür links oder rechts	700	720	700
Okto-Unterschrank in Steharbeitshöhe mit 1 Flügeltür links oder rechts	700	870	700

Abmessungen in mm