

Medienzellen für vielfältige Wünsche

Bodenständig: hinter der Arbeitsplatte aufgestellt oder ohne Arbeitstisch z. B. zur Versorgung von Geräten.

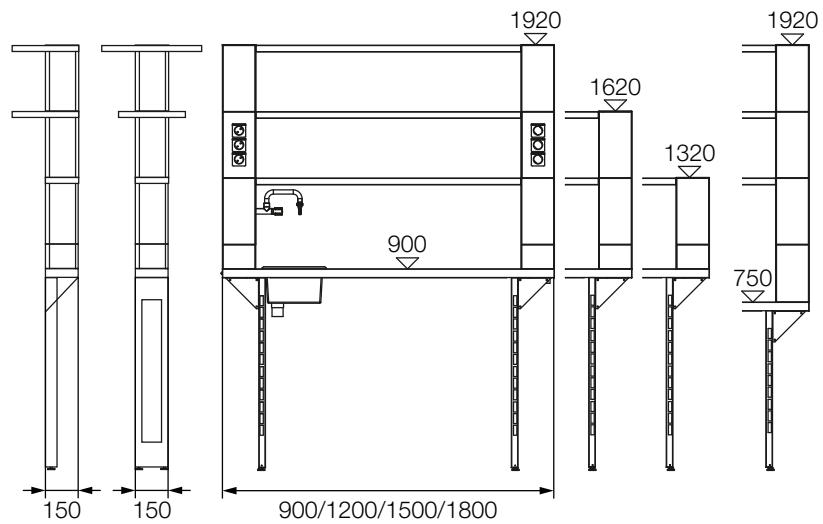
Auftisch-Variante: mehr Fläche durch eine feste Einheit von Labortisch und Zelle



Für bestmögliche Raumausnutzung

- ✓ Transparente Optik sorgt für mehr Übersicht und Licht im Labor
- ✓ Optimale Versorgung Ihres Arbeitsplatzes durch vertikale Anordnung der Medien nach Ihren Wünschen
- ✓ Zellschränke und Ablageböden ermöglichen zusätzlichen Platz für Arbeitsmaterial
- ✓ Spritzwände aus Einscheibensicherheitsglas oder Stahl
- ✓ Tragfähigkeit:
 - Ablageboden: je 15 kg
 - Stativstangensystem: 5 kg statische Gesamtlast je Halter





	Breite	Höhe ab Oberkante Boden	Höhe ab der Tischplatte	Tiefe
Medienzelle für Sitzarbeitsplätze	900	1320 / 1620 / 1920	570 / 870 / 1170	150
	1200	1320 / 1620 / 1920	570 / 870 / 1170	150
	1500	1320 / 1620 / 1920	570 / 870 / 1170	150
	1800	1320 / 1620 / 1920	570 / 870 / 1170	150
Medienzelle für Steharbeitsplätze	900	1320 / 1620 / 1920	420 / 720 / 1020	150
	1200	1320 / 1620 / 1920	420 / 720 / 1020	150
	1500	1320 / 1620 / 1920	420 / 720 / 1020	150
	1800	1320 / 1620 / 1920	420 / 720 / 1020	150

Abmessungen in mm