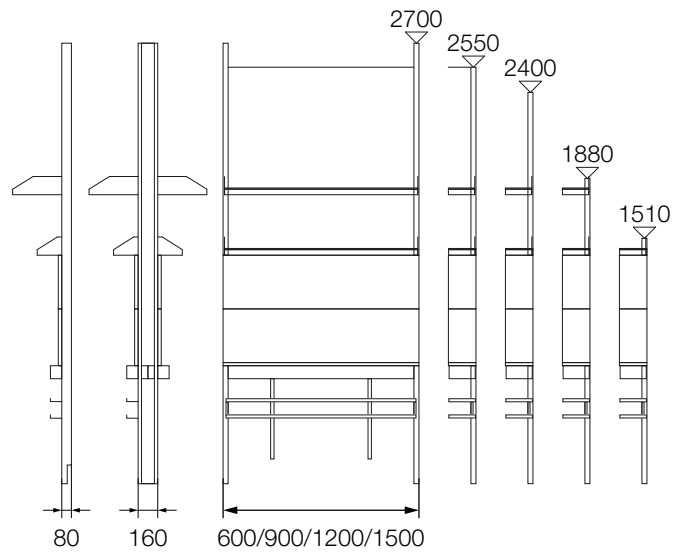


# Für besonders hohe Mediendichte

- ✓ Fugenarm
- ✓ Bestückung kann frei angeordnet werden
- ✓ Leicht zugänglich
- ✓ Auch als Raumteiler im Labor





	Breite	Höhe	Tiefe
Wandarbeitsplatz	600	1510 / 2400 / 2550	80
	900	1510 / 2400 / 2550	80
	1200	1510 / 2400 / 2550	80
	1500	1510 / 2400 / 2550	80
Doppelarbeitsplatz	600	1880 / 2400 / 2550	160
	900	1880 / 2400 / 2550	160
	1200	1880 / 2400 / 2550	160
	1500	1880 / 2400 / 2550	160

Abmessungen in mm