

Anpassungsfähige Stellfläche

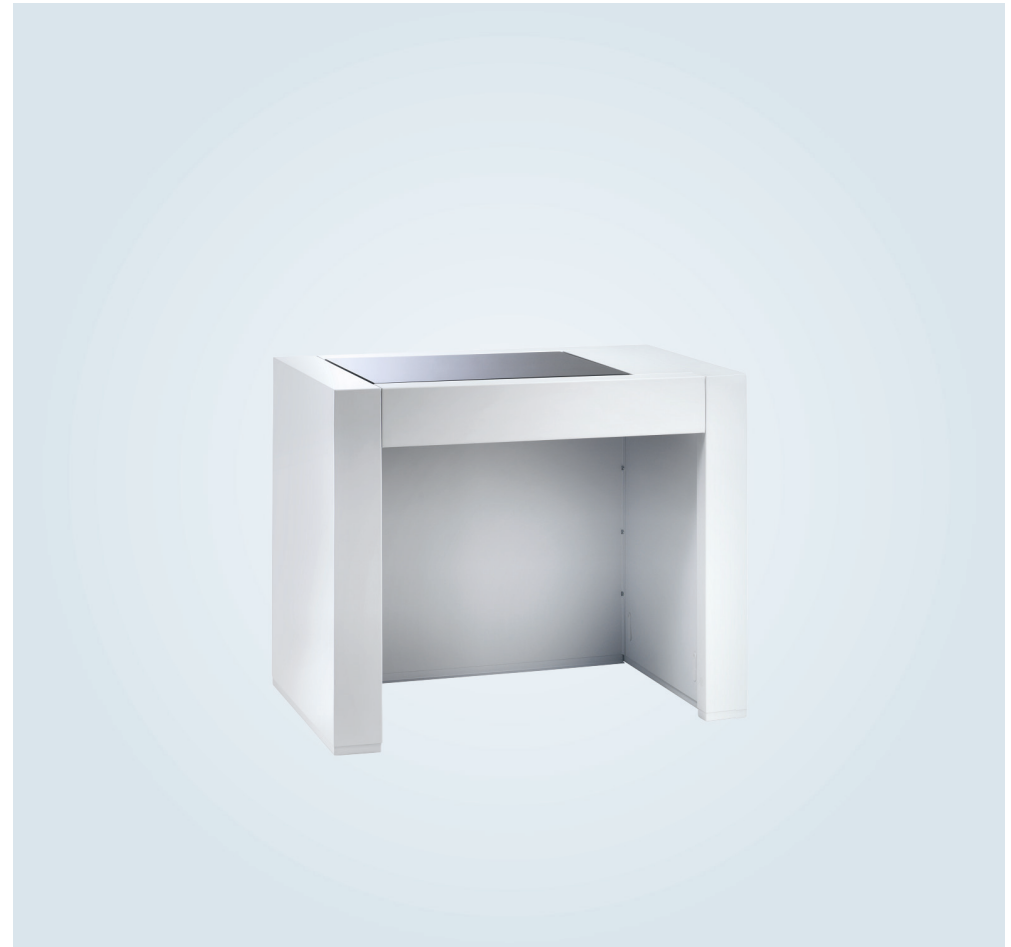
Vielseitig einsetzbarer Einzeltisch:

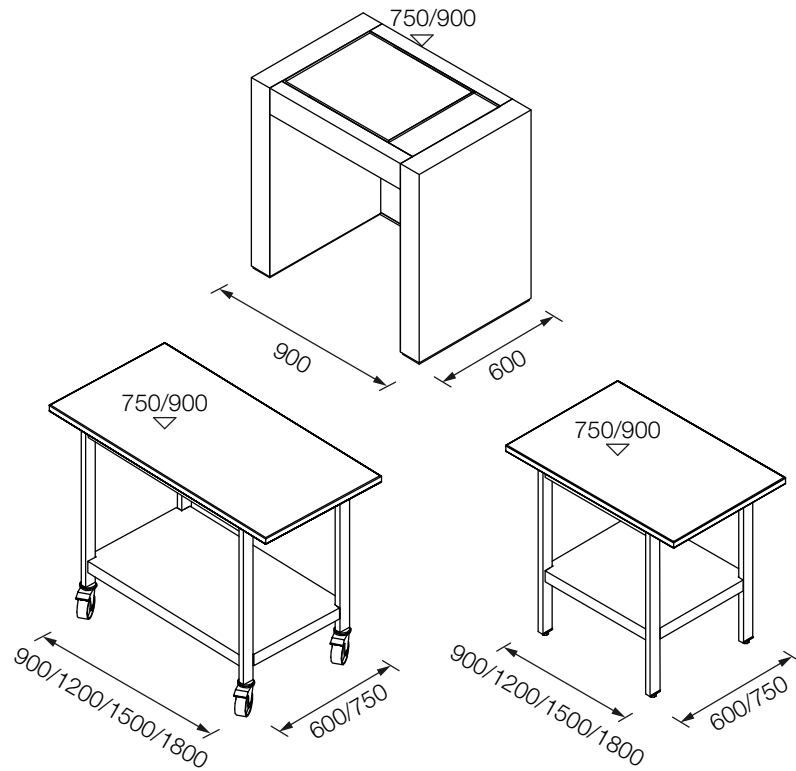
- ✓ Tischplatten wahlweise aus HPL oder Melamin
- ✓ Standard-Einzeltisch
 - Mit Rollen, belastbar bis 100 kg
 - Ohne Rollen, belastbar bis 300 kg
- ✓ Auch als Schwerlasttisch (nur mit Rollen)
 - Punktlast bis 200 kg, Flächenlast bis 400 kg



Verlässliches Wiegen - Spezialist Wägetisch

- ✓ Zum vibrationsgedämpften Wiegen
- ✓ Freistehend oder in eine Tischabwicklung einbaubar
- ✓ In Sitz- und Steharbeitshöhe erhältlich





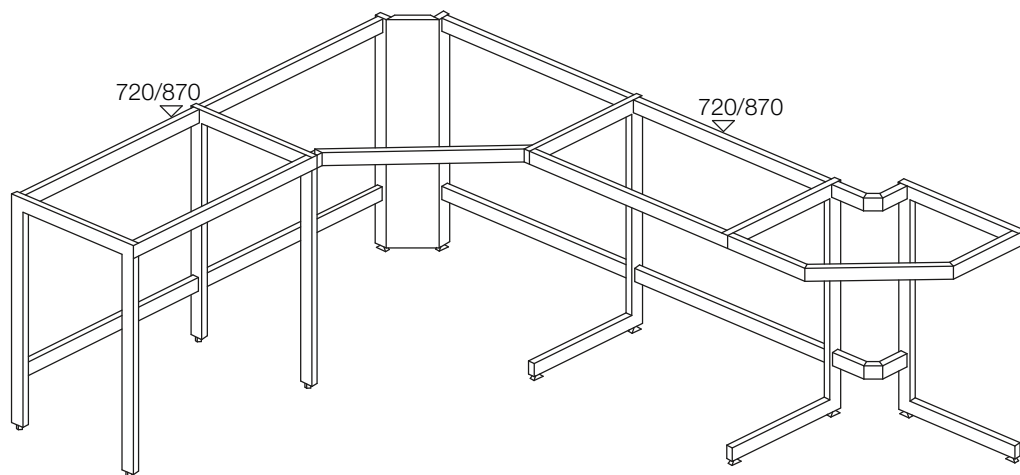
	Breite	Höhe	Tischtiefe
Einzeltisch ohne Rollen	900	750 / 900	600 / 750
	1200	750 / 900	600 / 750
	1500	750 / 900	600 / 750
	1800	750 / 900	600 / 750
Einzeltisch mit Rollen	900	750 / 900	600 / 750
	1200	750 / 900	600 / 750
	1500	750 / 900	600 / 750
	1800	750 / 900	600 / 750
Schwerlasttisch mit Rollen	1200	750 / 900	600 / 750
	1500	750 / 900	600 / 750
	1800	750 / 900	600 / 750
Wägetisch freistehend	900	750 / 900	600
Wägetisch eingebaut	ca. 900	750 / 900	500 tief für Arbeitstische ab Breite 900

Abmessungen in mm

Flexibler Halt: Die Tischgestelle

- ✓ Flexibel kombinierbar als Wand- und Doppelarbeitstisch
- ✓ Auch in oktogonaler Form verfügbar
- ✓ Zum Einhängen von Unterschränken oder in Kombination mit Rollcontainern
- ✓ Als C-Fuß mit besonders hoher Beinfreiheit
- ✓ Als A-Fuß für besonders hohe Anforderungen an die Tragfähigkeit und Standfestigkeit
- ✓ Hohe Tragfähigkeit in beiden Varianten:
 - C-Fuß: 250 kg/m² Tischfläche
 - A-Fuß: 350 kg/m² Tischfläche





	Breite	Höhe	Tischtiefe
A-Fuß-Gestell	600	720 / 870	600 / 750 / 900
	900	720 / 870	600 / 750 / 900
	1200	720 / 870	600 / 750 / 900
	1500	720 / 870	600 / 750 / 900
	1800	720 / 870	600 / 750 / 900
C-Fuß-Gestell	600	720 / 870	600 / 750 / 900
	900	720 / 870	600 / 750 / 900
	1200	720 / 870	600 / 750 / 900
	1500	720 / 870	600 / 750 / 900
	1800	720 / 870	600 / 750 / 900

Abmessungen in mm