

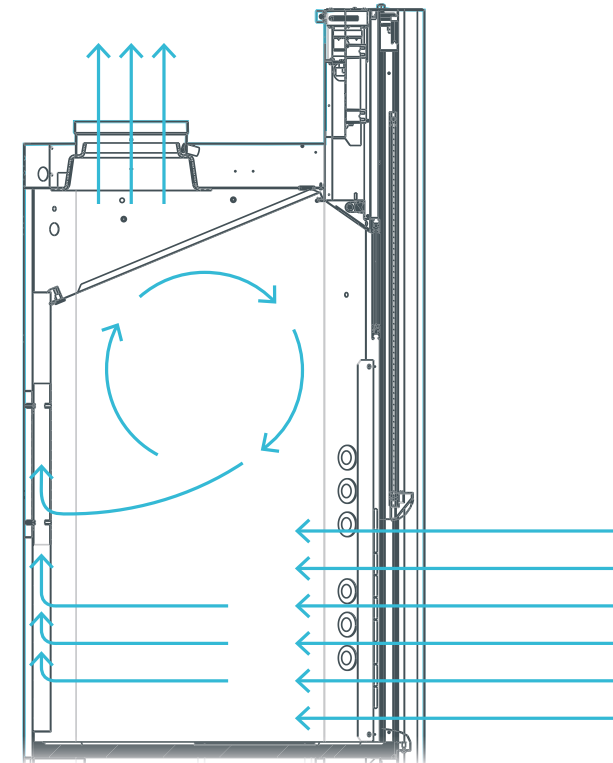
Nachhaltige Sicherheit und Wirtschaftlichkeit



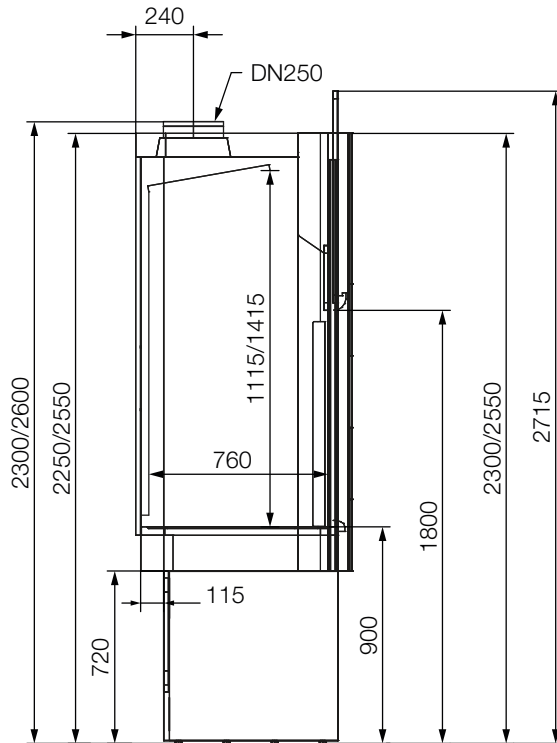
Durch seine einzigartige Strömungstechnik reduziert der Niedrigenergieabzug **EcoPlus** den Luftvolumenstrom und wird gleichzeitig allen Anforderungen an die Sicherheit gerecht. So lassen sich bis zu **30 %** der Betriebskosten eines vergleichbaren Standardmodells **einsparen**.



- ✓ Sicherheit durch strömungsoptimierte Geometrie ohne aufwendige Stützstrahltechnik
- ✓ Betrieb mit beispielhaft niedrigen 250 m³/h pro laufendem Meter Abzugsbreite
- ✓ Kleinere Rohrquerschnitte und geringer dimensionierte Ventilatoren reduzieren die Investitionskosten des Abluftsystems
- ✓ Tischabzüge sind als EcoPlus Varianten erhältlich und können nachträglich umgerüstet werden



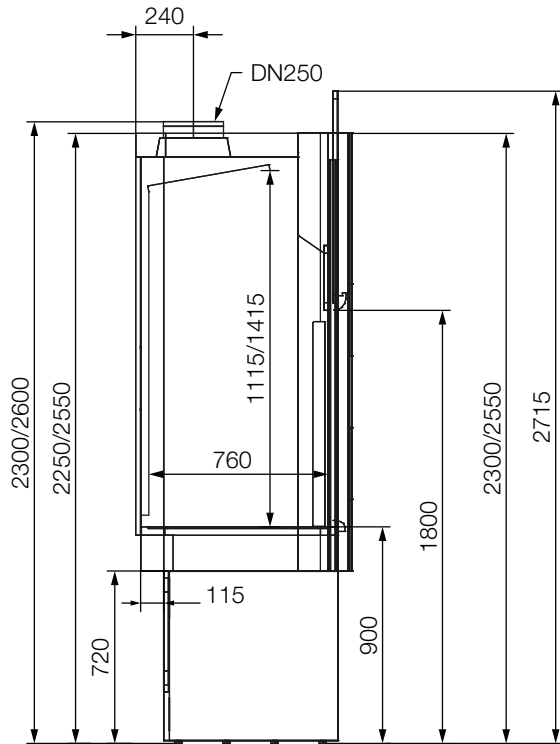
Einsparpotenzial



Betriebsdauer pro Abzug (1.500 mm Abzug)	Abzug konventionell		EXPLORIS EcoPlus®		Ersparnis EXPLORIS EcoPlus®
	Volumenstrom (m³/h)	Kosten (€)	Volumenstrom (m³/h)	Kosten (€)	
1 Stunde	600 m³	1,20 €	375 m³	0,75 €	0,45 €
1 Tag (á 8 Stunden)	4.800 m³	9,60 €	3.000 m³	6,00 €	3,60 €
1 Jahr (250 Tage á 8 Stunden)	1.200.000 m³	2.400,00 €	750.000 m³	1.500,00 €	900,00 €
1 Jahr (250 Tage á 24 Stunden)	3.600.000 m³	7.200,00 €	2.250.000 m³	4.500,00 €	2.700,00 €

Abmessungen in mm / Volumenstrom in m³/h

Annahme: 1.000 m³ aufbereitete Laborluft kosten 2,00 Euro.

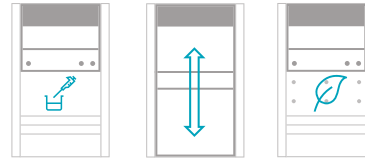


Breite	1200	1500	1800	2000	2100
Fronthöhe	2300 / 2550	2300 / 2550	2300 / 2550	2300 / 2550	2300 / 2550
Gehäusehöhe	2300 / 2600	2300 / 2600	2300 / 2600	2300 / 2600	2300 / 2600
Tiefe	900	900	900	900	900
Nutzraumbreite	1100	1400	1700	1900	2000
Nutzraumhöhe	1115 / 1415	1115 / 1415	1115 / 1415	1115 / 1415	1115 / 1415
Nutzraumtiefe	760	760	760	760	760
Arbeitshöhe	900	900	900	900	900
Minimal zulässiger Volumenstrom*	300	375	450	530	530
Einzustellender Volumenstrom	360	450	540	630	630
Maximal zulässiger Volumenstrom	1500	1500	1500	1500	1500

Abmessungen in mm / Volumenstrom in m³/h

* Alarmwert

Abzüge für den allgemeinen Gebrauch



Für die Auswahl Ihres Abzugs sind Ihre Tätigkeiten sowie die von Ihnen verwendeten Substanzen essenziell.

	geeignet	gelegentliche Verwendung	nicht geeignet
Organische Lösungsmittel	x		
Schwache Säuren	x		
Verdünnte Mineralsäuren	x		
Kalte konzentrierte Mineralsäuren		x	
Heiße konzentrierte Mineralsäuren			x
Flusssäure			x
Radioaktive Substanzen			x
Hohe thermische Belastung			x